

**Stichwort:**  
**XOL – Extra lange Lebensdauer**

**Typ:** **SL-889**

**Technische Daten** **Größe 1/10D**  
 (Typische Werte für 1 Jahr gelagerte Zellen bei 25 °C)

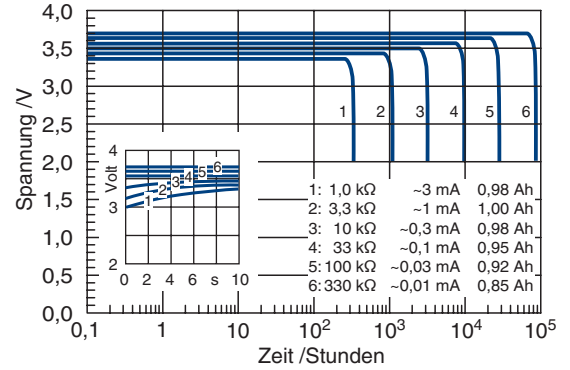
System	Li/SOCl <sub>2</sub>
Nennspannung	3,6 V
Nennkapazität	1 Ah
Nennstrom	0,5 mA
Maximaler Dauerentladestrom	10 mA
Pulsstromfähigkeit	20 mA
Anodenoberfläche	7,5 cm <sup>2</sup>
Lithiummenge	0,3 g
Gewicht	16 g
Volumen	5 cm <sup>3</sup>
Temperaturbereich	-55...+85 °C

**WARNING:**  
 Fire, explosion, and severe burn hazard. Do not recharge, disassemble, heat above 100 °C, incinerate, or expose contents to water.

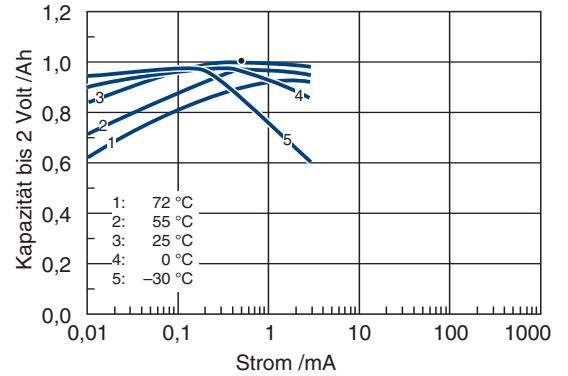
UL Zulassung unter  
 Registrier-Nr. MH 12827

Siehe auch im Internet  
 unter Produkte/Sicherheit

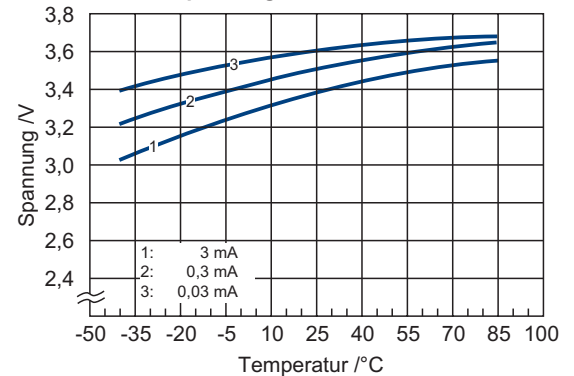
**Typische Entladekurven bei +25°C**



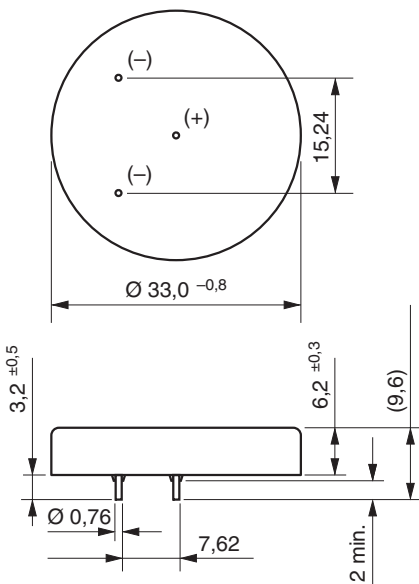
**Verfügbare Kapazität**



**Betriebsspannung**



**SL-889**



<b>Verfügbare Anschlußarten</b>	<b>Sach-Nr.</b>
SL-889 Anschlußdrähte	11 1 18894 00

*Diese Angaben sind rein beschreibender Art. Sie sind auch von den tatsächlichen Einsatzbedingungen abhängig und nicht als Zusicherung von Eigenschaften zu verstehen. Änderungen vorbehalten.*