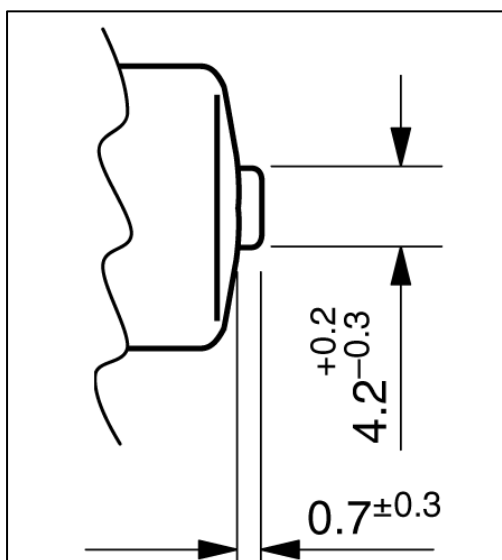


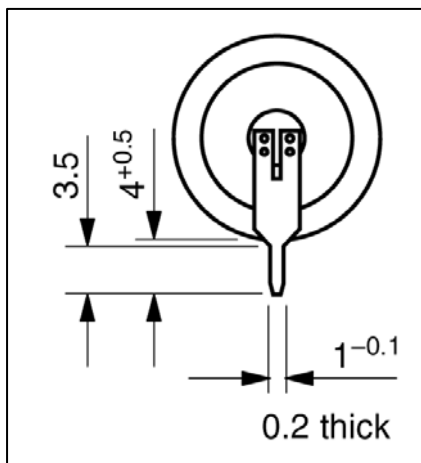
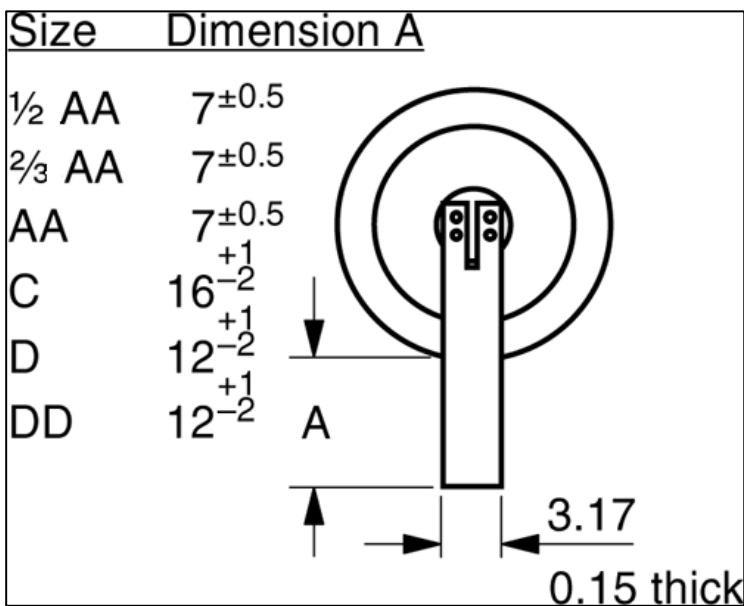


Bateriové vývody:

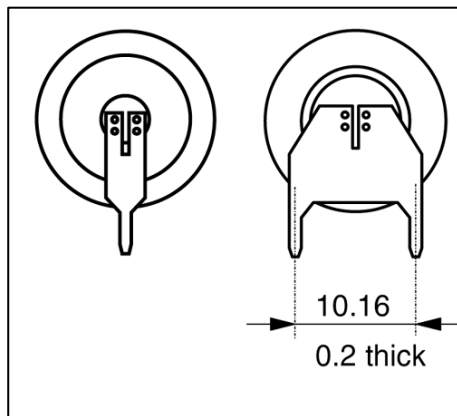
S/ standard



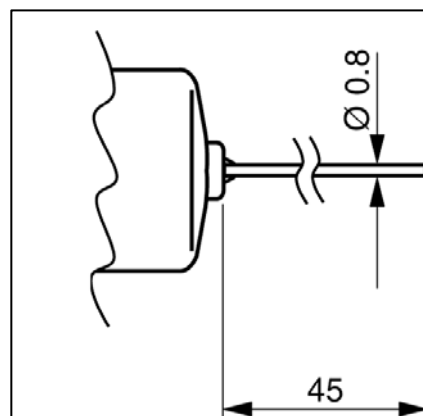
T/ páskové vývody



PR/ 2x pin ¹⁾



PT/ 3x pin ¹⁾



P/ drátové vývody ²⁾

¹⁾ PR a PT vývody: dostupné jen pro velikosti 1/2 AA, 2/3 AA, AA

²⁾ P vývody: nejsou dostupné pro velikost DD