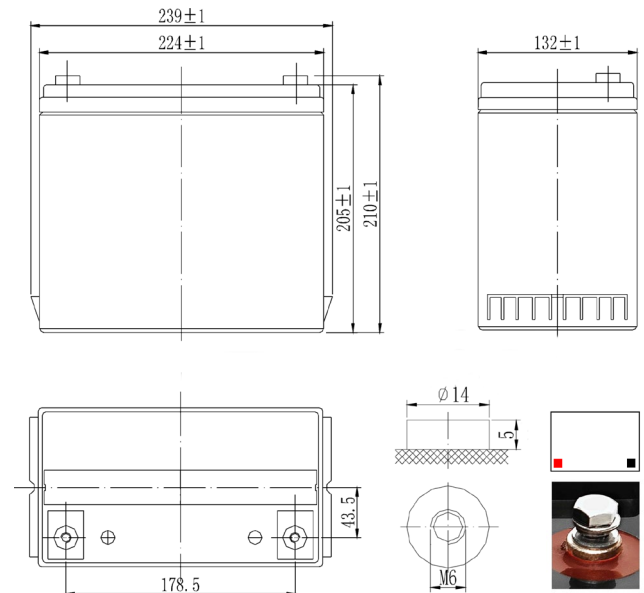


Specifikace		
Jmenovité napětí		12V
Kapacita C ²⁰ (Ah)		55Ah
Rozměry (mm)	délka	239
	šířka	132
	výška	205
	výška včetně svorek	210
Připojení		závit M6
Váha (kg)		17,3
Pokles kapacity za měsíc (20°C)		3%



Životnost 10 let
 Technologie ABS
 Bezúdržbový provoz
 Nízkotlaký odvětrávací systém
 Pozitivní a negativní desky ze slitiny olova a cínu

Charakteristika		
Kapacita (při 20°C)	10 hodinové vybíjení	55Ah
	5 hodinové vybíjení	46,15Ah
	1 hodinové vybíjení	35,1Ah
Vnitřní odpor nabité baterie (25°C)		≤7,2mΩ
Max. vybíjecí proud při 25°C po dobu 5s		550A
Zkratový proud		1400A
Max. nabíjecí proud		16,5A
Rozsah provozních teplot	při vybíjení	-20 ~ 60°C
	při nabíjení	-10 ~ 60°C
	při skladování	-20 ~ 60°C



Discharge Constant Current (Amperes at 25°C)

Volts/Cell	10min	15min	30min	45min	1h	3h	5h	10h
1.60V	129	99.4	59.2	35.1	14.6	9.82	5.70	2.97
1.65V	124	95.4	57.4	34.2	14.2	9.57	5.65	2.96
1.70V	115	90.6	55.6	33.3	13.9	9.40	5.60	2.95
1.75V	106	85.8	53.8	32.5	13.6	9.23	5.55	2.93
1.80V	99.8	79.5	51.9	31.7	13.3	9.06	5.50	2.90

Discharge Constant Power (Watts at 25°C)

Volts/Cell	10min	15min	30min	45min	1h	2h	3h	5h
1.60V	238	111	111	85.3	68.9	41.1	29.1	18.8
1.65V	225	109	109	84.0	67.3	40.2	28.5	18.6
1.70V	213	107	107	82.3	65.8	39.4	27.9	18.2
1.75V	200	105	105	80.5	64.3	38.4	27.3	18.0
1.80V	186	104	104	78.4	62.6	37.4	26.7	17.9

Fukawa jsou hermeticky uzavřené, ventilem řízené akumulátory s technologií AGM (elektrolyt vázaný ve skelné tkanině). Lze je provozovat v libovolné poloze a nevyžadují žádnou údržbu. Jsou použitelné v široké škále aplikací jako například záložní zdroje nepřetržitého napájení UPS, zdravotnická a telekomunikační technika, elektronické zabezpečovací a protipožární systémy (EZS, EPS, CCTV), řídicí a regulační systémy atd.