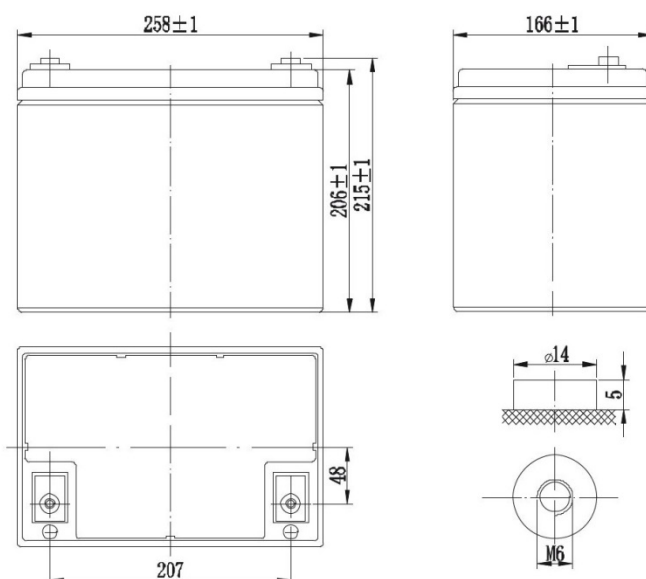


Specifikace		
Jmenovité napětí (V)	12	
Kapacita C ²⁰ (Ah)	75	
Rozměry (mm)	délka	258
	šířka	166
	výška	206
	výška včetně svorek	215
Připojení	závit M6	
Váha (kg)	22,5	
Pokles kapacity za měsíc (20°C)	3%	



Životnost 10 let
 Technologie ABS
 Bezúdržbový provoz
 Nízkotlaký odvěšňovací systém
 Pozitivní a negativní desky ze slitiny olova a cínu

Charakteristika		
Kapacita (při 20°C)	10 hodinové vybíjení	75Ah
	5 hodinové vybíjení	67.5Ah
	1 hodinové vybíjení	50.2Ah
Vnitřní odpor nabité baterie (25°C)		≤6,6mΩ
Max. vybíjecí proud při 25°C po dobu 5s		700A
Zkratový proud		1800A
Max. nabíjecí proud		22.5A
Rozsah provozních teplot	při vybíjení	-20 ~ 60°C
	při nabíjení	-10 ~ 60°C
	při skladování	-20 ~ 60°C



Discharge Constant Current (Amperes at 25°C)

Volts/Cell	10min	15min	30min	45min	1h	3h	5h	10h
1.60V	178	137	81.8	61.7	50.2	21.8	14.3	7.67
1.65V	169	131	78.3	56.4	47.5	21.4	14.1	7.65
1.70V	158	122	77.0	55.0	46.9	21.0	13.9	7.60
1.75V	151	117	73.6	53.7	45.3	20.6	13.5	7.55
1.80V	139	112	73.1	53.3	43.4	19.8	13.3	7.50

Discharge Constant Power (Watts at 25°C)

Volts/Cell	10min	15min	30min	45min	1h	2h	3h	5h
1.60V	314	158	158	120	95.7	54.1	40.2	26.8
1.65V	300	153	153	118	93.6	52.8	39.2	26.6
1.70V	290	145	145	111	89.8	51.6	38.9	26.0
1.75V	274	142	142	111	86.5	50.3	38.3	26.0
1.80V	261	141	141	106	84.2	49.6	38.0	25.8

Fukawa jsou hermeticky uzavřené, ventilem řízené akumulátory s technologií AGM (elektrolyt vázaný ve skelné tkanině). Lze je provozovat v libovolné poloze a nevyžadují žádnou údržbu. Jsou použitelné v široké škále aplikací jako například záložní zdroje nepřetržitého napájení UPS, zdravotnická a telekomunikační technika, elektronické zabezpečovací a protipožární systémy (EzS, EPS, CCTv), řídicí a regulační systémy atd.