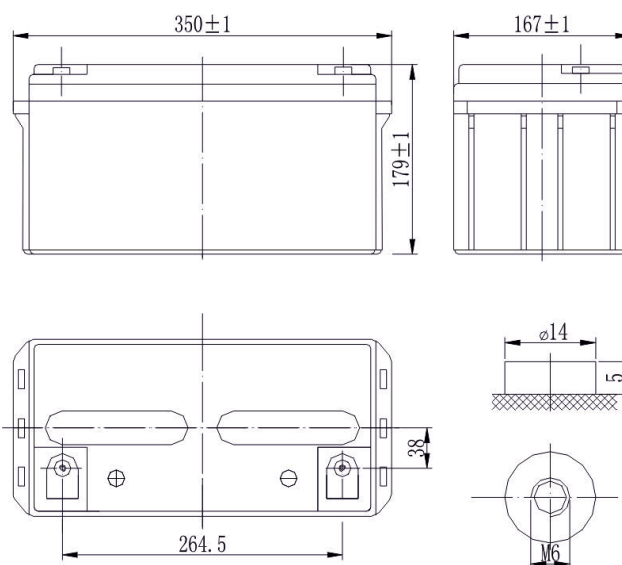




Specifikace		
Jmenovité napětí		12V
Kapacita C ²⁰ (Ah)		80Ah
Rozměry (mm)	délka	350
	šířka	167
	výška	179
	výška včetně svorek	179
Připojení		závit M6
Váha (kg)		22,5
Pokles kapacity za měsíc (20°C)		3%

Životnost 10 let
 Technologie ABS
 Bezúdržbový provoz
 Nízkotlaký odvětrávací systém
 Pozitivní a negativní desky ze slitiny olova a cínu

Charakteristika		
Kapacita (při 20°C)	10 hodinové vybíjení	80Ah
	5 hodinové vybíjení	72Ah
	1 hodinové vybíjení	53,7Ah
Vnitřní odpor nabité baterie (25°C)		≤6,5mΩ
Max. vybíjecí proud při 25°C po dobu 5s		750A
Zkratový proud		1900A
Max. nabíjecí proud		24A
Rozsah provozních teplot	při vybíjení	-20 ~ 60°C
	při nabíjení	-10 ~ 60°C
	při skladování	-20 ~ 60°C



Discharge Constant Current (Amperes at 25°C)

Volts/Cell	10min	15min	30min	45min	1h	3h	5h	10h
1.60V	--	149	87.3	66.2	53.7	22.7	15.0	8.20
1.65V	--	137	83.0	62.2	51.6	22.5	14.7	8.15
1.70V	--	132	80.3	61.0	49.8	22.4	14.7	8.10
1.75V	--	126	77.6	57.3	47.1	21.8	14.4	8.05
1.80V	--	118	75.0	55.9	46.3	20.7	14.1	8.00

Discharge Constant Power (Watts at 25°C)

Volts/Cell	10min	15min	30min	45min	1h	2h	3h	5h
1.60V	--	258	165	124	98.6	56.5	42.5	27.9
1.65V	--	250	157	122	97.8	55.3	41.1	27.4
1.70V	--	246	151	117	93.8	53.7	40.4	27.0
1.75V	--	232	149	114	92.3	53.0	39.9	26.8
1.80V	--	218	146	111	88.5	51.4	39.0	26.4

Fukawa jsou hermeticky uzavřené, ventilem řízené akumulátory s technologií AGM (elektrolyt vázaný ve skelné tkanině). Lze je provozovat v libovolné poloze a nevyžadují žádnou údržbu. Jsou použitelné v široké škále aplikací jako například záložní zdroje nepřetržitého napájení UPS, zdravotnická a telekomunikační technika, elektronické zabezpečovací a protipožární systémy (EVS, EPS, CCTV), řídicí a regulační systémy atd.