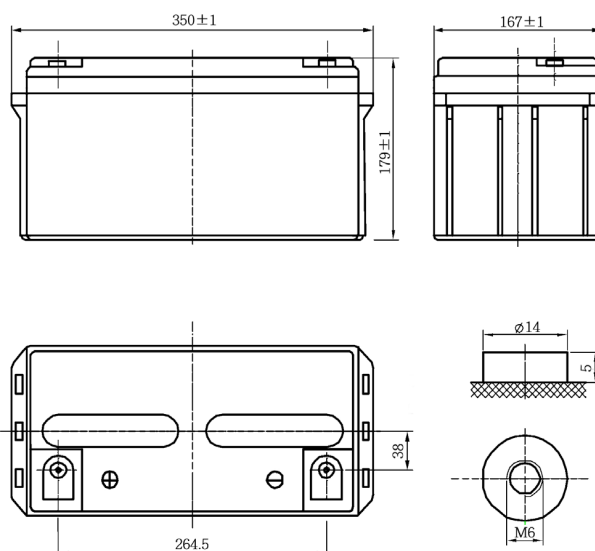


Specifikace		
Jmenovité napětí (V)	12	
Kapacita C ²⁰ (Ah)	65	
Rozměry (mm)	délka	350
	šířka	167
	výška	179
	výška včetně svorek	179
Připojení	závit M6	
Váha (kg)	22,4	
Pokles kapacity za měsíc (20°C)	3%	



Životnost 10 let
 Technologie ABS
 Bezúdržbový provoz
 Nízkotlaký odvěšňovací systém
 Pozitivní a negativní desky ze slitiny olova a cínu

Charakteristika		
Kapacita (při 20°C)	10 hodinové vybíjení	65Ah
	5 hodinové vybíjení	54Ah
	1 hodinové vybíjení	43,1Ah
Vnitřní odpor nabité baterie (25°C)		≤6,8mΩ
Max. vybíjecí proud při 25°C po dobu 5s		600A
Zkratový proud		1700A
Max. nabíjecí proud		19,5A
Rozsah provozních teplot	při vybíjení	-20 ~ 60°C
	při nabíjení	-10 ~ 60°C
	při skladování	-20 ~ 60°C



Discharge Constant Current (Amperes at 25°C)

Volts/Cell	10min	15min	30min	1h	3h	5h	10h	20h
1.60V	154	121	68.4	43.1	16.9	11.5	6.58	3.48
1.65V	149	116	66.3	42.0	16.5	11.2	6.56	3.46
1.70V	138	110	64.3	41.0	16.1	11.0	6.54	3.43
1.75V	127	104	62.2	39.9	15.7	10.8	6.52	3.40
1.80V	116	96.5	59.9	39.0	15.4	10.6	6.50	3.36

Discharge Constant Power (Watts at 25°C)

Volts/Cell	10min	15min	30min	1h	3h	5h	10h	20h
1.60V	272	197	119	95.1	78.8	47.5	33.8	22.5
1.65V	258	193	118	93.6	77.0	46.5	33.1	22.3
1.70V	243	190	117	91.7	75.3	45.5	32.4	21.8
1.75V	229	186	114	89.6	73.5	44.5	31.8	21.6
1.80V	212	177	112	87.3	72.7	43.3	31.1	21.4

Fukawa jsou hermeticky uzavřené, ventilem řízené akumulátory s technologií AGM (elektrolyt vázaný ve skelné tkanině). Lze je provozovat v libovolné poloze a nevyžadují žádnou údržbu. Jsou použitelné v široké škále aplikací jako například záložní zdroje nepřetržitého napájení UPS, zdravotnická a telekomunikační technika, elektronické zabezpečovací a protipožární systémy (EzS, EPs, CCTv), řídicí a regulační systémy atd.