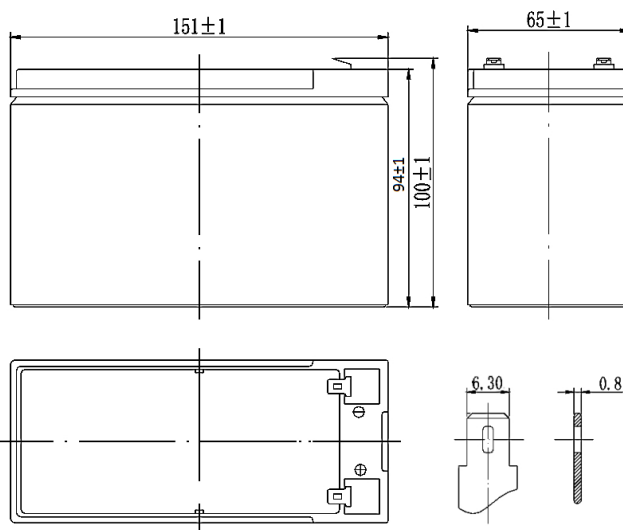


Specifikace		
Jmenovité napětí		12V
Kapacita C ²⁰ (Ah)		9Ah
Rozměry (mm)	délka	151
	šířka	65
	výška	94
	výška včetně svorek	100
Připojení		Faston 250 6,3mm
Váha (kg)		2,4
Pokles kapacity za měsíc (20°C)		3%



Životnost 3-5 let
 Technologie ABS
 Bezúdržbový provoz
 Nízkotlaký odvětrávací systém
 Pozitivní a negativní desky ze slitiny olova a cínu

Charakteristika		
Kapacita (při 20°C)	20 hodinové vybíjení	9Ah
	10 hodinové vybíjení	8,4Ah
	5 hodinové vybíjení	7.35Ah
	1 hodinové vybíjení	6,56Ah
Vnitřní odpor nabité baterie (25°C)		≤19mΩ
Max. vybíjecí proud při 25°C po dobu 5s		135A
Zkratový proud		450A
Max. nabíjecí proud		3,6A
Rozsah provozních teplot	při vybíjení	-20 ~ 60°C
	při nabíjení	-10 ~ 60°C
	při skladování	-20 ~ 60°C



Discharge Constant Current (Amperes at 25°C)

Volts/Cell	5min	10min	15min	30min	1h	3h	5h	10h	20h
1.60V	35.1	25.1	18.8	11.1	6.56	2.51	1.60	0.87	0.47
1.65V	33.6	24.1	17.9	10.7	6.32	2.42	1.56	0.86	0.47
1.70V	32.1	23.0	17.1	10.1	6.08	2.35	1.51	0.85	0.46
1.75V	30.6	22.2	16.1	9.76	5.84	2.29	1.47	0.84	0.45
1.80V	29.3	21.2	15.6	9.12	5.58	2.22	1.40	0.82	0.44

Discharge Constant Power (Watts at 25°C)

Volts/Cell	5min	10min	15min	30min	45min	1h	2h	3h	5h
1.60V	71.7	45.2	33.1	20.5	15.2	12.0	6.75	4.81	3.34
1.65V	68.5	43.6	32.0	19.8	14.7	11.6	6.62	4.76	3.21
1.70V	64.2	42.1	31.2	19.0	14.1	11.1	6.52	4.71	3.18
1.75V	61.3	40.6	30.8	18.2	13.5	10.7	6.36	4.64	3.15
1.80V	57.7	39.2	29.7	17.4	13.1	10.1	6.25	3.60	3.12

Fukawa jsou hermeticky uzavřené, ventilem řízené akumulátory s technologií AGM (elektrolyt vázaný ve skelné tkanině). Lze je provozovat v libovolné poloze a nevyžadují žádnou údržbu. Jsou použitelné v široké škále aplikací jako například záložní zdroje nepřetržitého napájení UPS, zdravotnická a telekomunikační technika, elektronické zabezpečovací a protipožární systémy (EZS, EPS, CCTV), řídicí a regulační systémy atd.