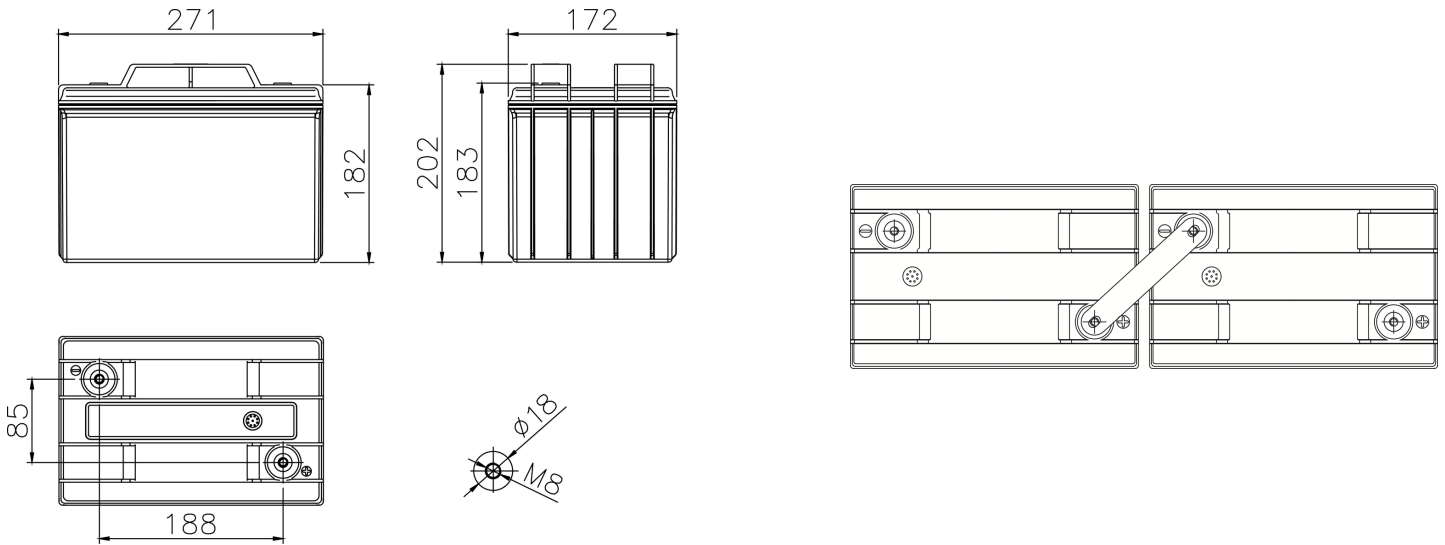


## TECHNICAL DATA

Voltage	2.00 V
Performance	300Ah C10 1.80V/cell 20°C
Float Voltage	2.27V/cell at 20°C
Connection torque	10 - 12 Nm
Max Charge Current	75.00 A
Weight (Typical)	19.0 KG



## ELECTRICAL PERFORMANCES - Including Fiamm connection voltage drop

Constant Current Discharge Table [A] at 20°C

V / cell	5 min	10 min	15 min	30 min	45 min	1 h	2 h	3 h	4 h	5 h	6 h	8 h	10 h
<b>1,60</b>	825	652	526	336	254	201	112	81,2	65,3	54,8	47,3	37,2	30,7
<b>1,65</b>	754	610	498	328	249	198	111	80,4	64,8	54,4	47,1	37,0	30,6
<b>1,67</b>	716	585	483	323	246	196	111	80,0	64,5	54,2	46,9	36,9	30,5
<b>1,70</b>	684	565	471	318	243	194	110	79,7	64,3	54,0	46,8	36,9	30,5
<b>1,75</b>	623	513	441	306	233	187	109	79,0	63,8	53,6	46,4	36,6	30,3
<b>1,80</b>	556	463	401	284	218	177	106	78,0	63,0	53,0	46,0	36,3	30,0
<b>1,85</b>	478	407	353	254	195	165	101	75,8	61,3	51,5	44,6	35,2	29,1
<b>1,90</b>	407	356	314	233	183	153	95,0	70,3	56,5	47,4	41,0	32,4	27,0

Constant Power Discharge Table [W/cell] at 25°C

V / cell	5 min	10 min	15 min	30 min	45 min	1 h	2 h	3 h	4 h	5 h	6 h	8 h	10 h
<b>1,60</b>	1466	1181	967	631	480	383	217	156	126	106	92,1	72,7	60,2
<b>1,65</b>	1371	1126	931	625	478	382	217	156	126	106	92,1	72,7	60,2
<b>1,67</b>	1317	1092	912	619	475	381	217	156	126	106	92,1	72,7	60,2
<b>1,70</b>	1271	1063	896	615	473	379	217	156	126	106	92,1	72,7	60,2
<b>1,75</b>	1182	984	853	601	461	371	217	156	126	106	92,1	72,7	60,2
<b>1,80</b>	1077	905	789	567	438	357	216	156	126	106	92,1	72,7	60,2
<b>1,85</b>	946	812	708	513	397	337	207	153	124	104	90,5	71,4	59,1
<b>1,90</b>	815	717	636	476	376	315	197	143	115	96,6	83,6	66,3	55,2