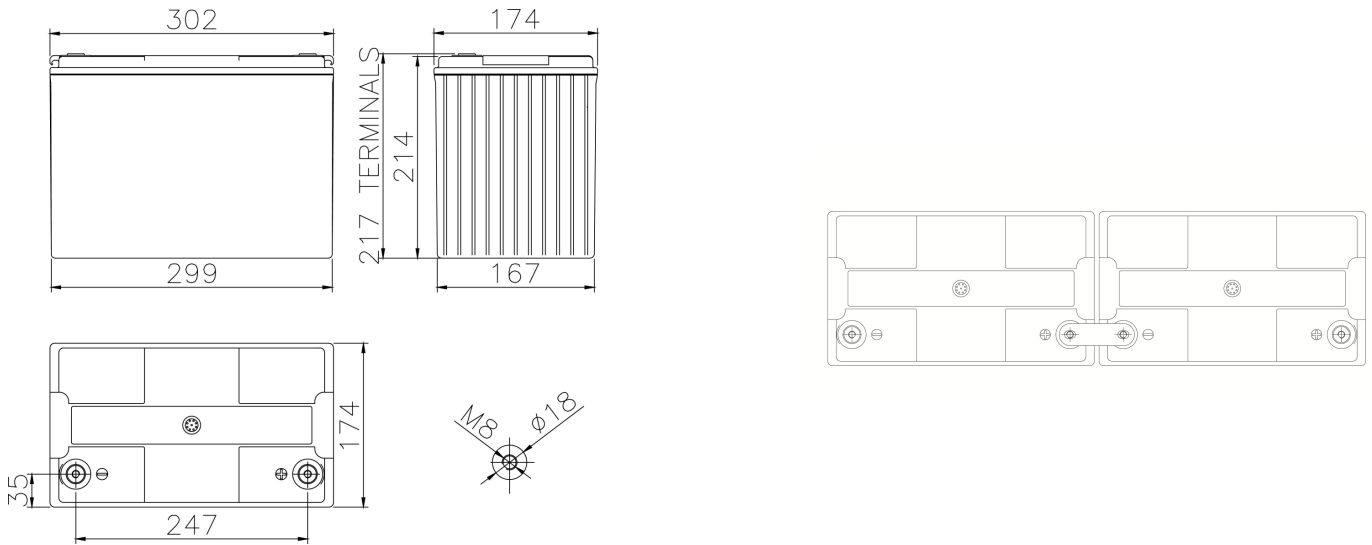


TECHNICAL DATA

Voltage	12.00 V
Performance	80Ah C10 1.80V/cell 20°C
Float Voltage	2.27V/cell at 20°C
Connection torque	10 - 12 Nm
Max Charge Current	20.00 A
Weight (Typical)	29.0 KG



ELECTRICAL PERFORMANCES - Including Fiamm connection voltage drop

Constant Current Discharge Table [A] at 20°C

V / cell	5 min	10 min	15 min	30 min	45 min	1 h	2 h	3 h	4 h	5 h	6 h	8 h	10 h
1,60	290	202	153	92,8	68,2	53,9	29,9	21,3	17,0	14,2	12,3	9,85	8,18
1,65	277	194	148	91,2	67,0	52,7	29,7	21,3	16,9	14,1	12,3	9,83	8,16
1,67	269	188	145	89,5	66,1	52,3	29,5	21,2	16,9	14,1	12,3	9,81	8,15
1,70	262	183	142	88,0	65,2	51,9	29,3	21,2	16,8	14,1	12,3	9,80	8,14
1,75	240	172	136	84,9	63,7	50,6	28,8	21,0	16,7	14,0	12,2	9,75	8,08
1,80	217	160	128	82,1	61,9	49,4	28,1	20,8	16,6	13,9	12,1	9,68	8,00
1,85	164	131	110	72,0	54,3	44,0	26,8	19,7	15,8	13,3	11,7	9,29	7,76
1,90	125	105	91,0	64,2	49,9	40,8	25,3	18,5	14,8	12,5	10,9	8,61	7,21

Constant Power Discharge Table [W/cell] at 25°C

V / cell	5 min	10 min	15 min	30 min	45 min	1 h	2 h	3 h	4 h	5 h	6 h	8 h	10 h
1,60	518	369	283	174	129	102	58,1	41,8	33,4	28,0	24,4	19,5	16,1
1,65	505	360	279	174	129	102	58,1	41,8	33,4	28,0	24,4	19,5	16,1
1,67	494	353	275	172	128	102	58,0	41,7	33,3	28,0	24,3	19,5	16,1
1,70	486	347	271	170	127	102	58,0	41,7	33,3	28,0	24,3	19,5	16,1
1,75	454	331	263	167	126	101	57,8	41,7	33,3	27,9	24,3	19,4	16,1
1,80	418	313	252	164	124	99,4	57,0	41,6	33,3	27,9	24,3	19,4	16,1
1,85	328	265	223	147	111	90,5	55,3	39,9	32,1	27,1	23,9	18,9	15,8
1,90	254	215	186	132	103	84,5	52,6	37,7	30,3	25,5	22,2	17,6	14,7