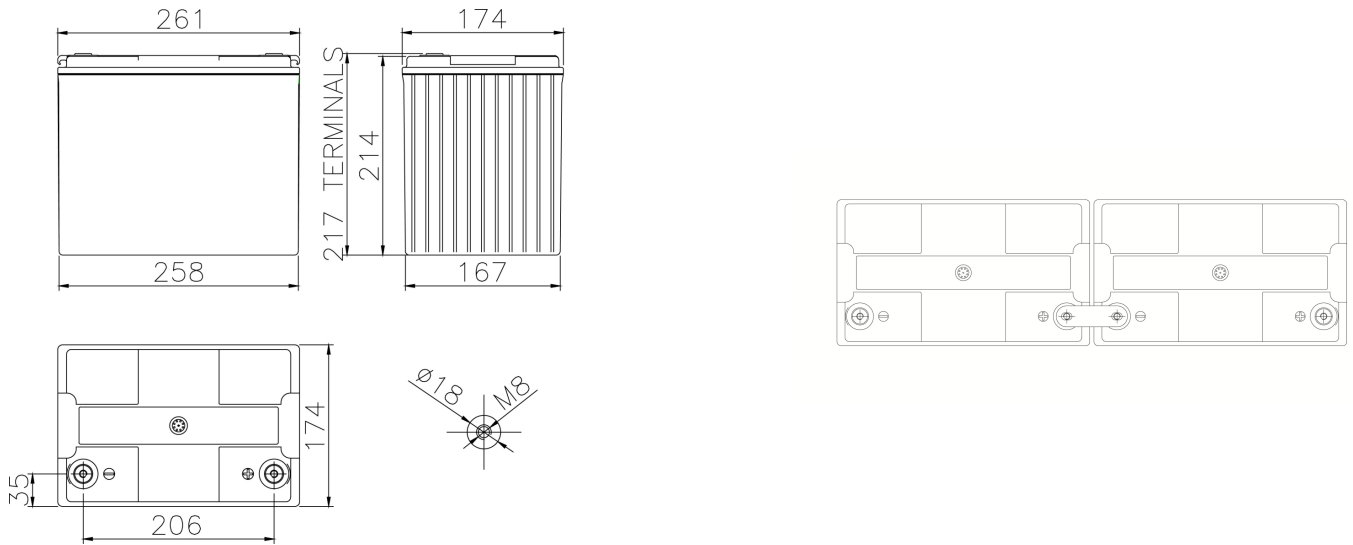


TECHNICAL DATA

Voltage	12.00 V
Performance	50Ah C10 1.80V/cell 20°C
Float Voltage	2.27V/cell at 20°C
Connection torque	10 - 12 Nm
Max Charge Current	12.50 A
Weight (Typical)	21.0 KG



ELECTRICAL PERFORMANCES - Including Fiamm connection voltage drop

Constant Current Discharge Table [A] at 20°C

V / cell	5 min	10 min	15 min	30 min	45 min	1 h	2 h	3 h	4 h	5 h	6 h	8 h	10 h
1,60	181	126	95,5	58,0	42,6	33,7	18,7	13,3	10,6	8,85	7,70	6,15	5,11
1,65	173	121	92,8	57,0	41,9	33,0	18,5	13,3	10,6	8,83	7,68	6,14	5,10
1,67	168	118	90,5	55,9	41,3	32,7	18,4	13,3	10,5	8,82	7,67	6,13	5,09
1,70	164	115	88,6	55,0	40,8	32,5	18,3	13,2	10,5	8,81	7,66	6,12	5,09
1,75	150	108	84,7	53,1	39,8	31,7	18,0	13,1	10,5	8,76	7,62	6,09	5,05
1,80	136	100,0	79,8	51,3	38,7	30,9	17,5	13,0	10,4	8,70	7,57	6,05	5,00
1,85	102	82,2	68,7	45,0	34,0	27,5	16,8	12,3	9,90	8,34	7,34	5,81	4,85
1,90	78,3	65,8	56,8	40,2	31,2	25,5	15,8	11,6	9,27	7,79	6,78	5,38	4,50

Constant Power Discharge Table [W/cell] at 25°C

V / cell	5 min	10 min	15 min	30 min	45 min	1 h	2 h	3 h	4 h	5 h	6 h	8 h	10 h
1,60	324	231	177	109	80,6	64,0	36,3	26,1	20,9	17,5	15,2	12,2	10,1
1,65	315	225	174	109	80,4	63,6	36,3	26,1	20,8	17,5	15,2	12,2	10,1
1,67	309	220	172	107	79,8	63,6	36,3	26,1	20,8	17,5	15,2	12,2	10,1
1,70	303	217	169	106	79,4	63,5	36,3	26,1	20,8	17,5	15,2	12,2	10,1
1,75	284	207	164	104	78,6	62,8	36,1	26,0	20,8	17,5	15,2	12,2	10,0
1,80	261	196	157	102	77,5	62,2	35,7	26,0	20,8	17,4	15,2	12,1	10,0
1,85	205	166	139	91,9	69,6	56,5	34,6	24,9	20,1	16,9	14,9	11,8	9,86
1,90	159	134	116	82,7	64,5	52,8	32,9	23,6	18,9	15,9	13,9	11,0	9,22