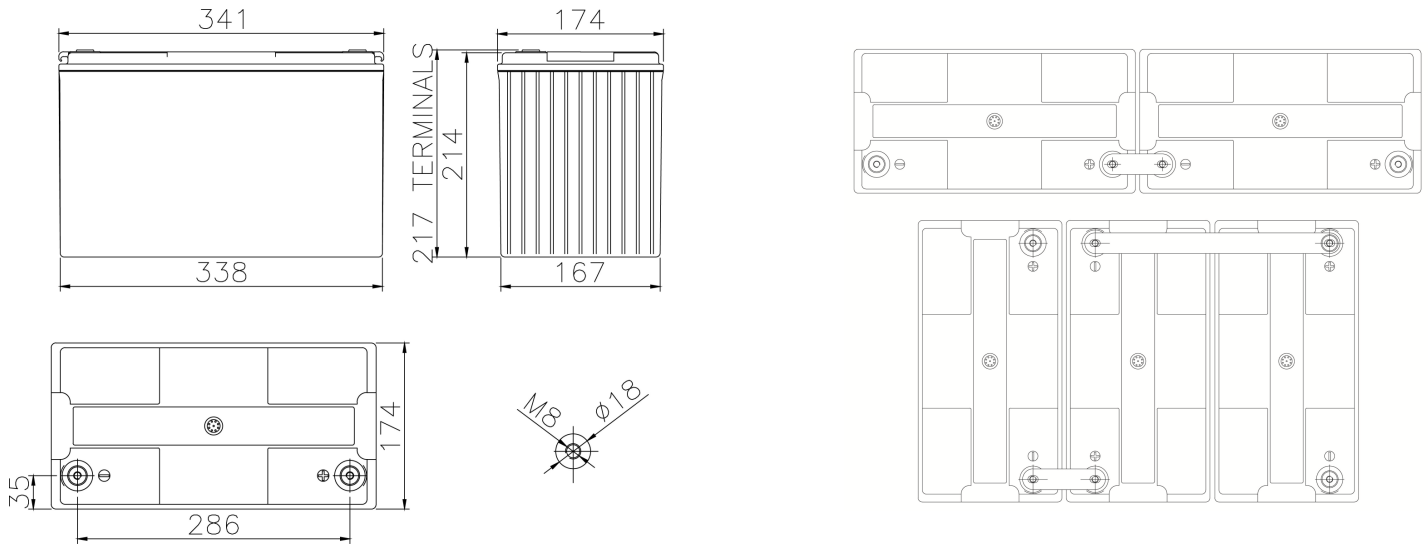


TECHNICAL DATA

Voltage	12.00 V
Performance	415Wcell 1.67Vcell 15min 25°C
Float Voltage	2.27V/cell at 20°C
Connection torque	10 - 12 Nm
Max Charge Current	20.00 A
Weight (Typical)	34.0 KG



ELECTRICAL PERFORMANCES

Constant Current Discharge Table [A] at 20°C

V / cell	5 min	10 min	15 min	30 min	45 min	1 h	2 h	3 h	4 h	5 h	6 h	8 h	10 h
1,60	413	280	213	124	87,1	68,5	36,6	25,5	19,6	16,1	13,7	10,7	8,98
1,65	395	271	207	121	85,8	67,7	36,3	25,4	19,5	16,0	13,6	10,7	8,94
1,67	388	267	205	120	85,2	67,3	36,1	25,3	19,4	16,0	13,6	10,7	8,93
1,70	378	262	202	118	84,4	66,8	36,0	25,2	19,4	15,9	13,6	10,6	8,90
1,75	343	244	191	113	81,6	65,2	35,3	24,8	19,1	15,8	13,4	10,6	8,83
1,80	273	208	168	102	76,1	61,9	34,1	24,1	18,6	15,4	13,2	10,4	8,69
1,85	222	175	144	90,1	68,8	56,5	31,8	22,6	17,5	14,4	12,4	9,80	8,10
1,90	171	138	117	76,8	61,5	51,2	29,5	20,9	16,2	13,5	11,6	9,12	7,56

Constant Power Discharge Table [W/cell] at 25°C

V / cell	5 min	10 min	15 min	30 min	45 min	1 h	2 h	3 h	4 h	5 h	6 h	8 h	10 h
1,60	783	543	422	253	181	143	76,9	52,0	40,1	33,2	28,1	22,1	18,6
1,65	764	538	419	251	180	142	76,3	51,8	40,0	33,1	28,0	22,0	18,6
1,67	743	530	415	248	179	142	76,1	51,7	39,9	33,0	28,0	22,0	18,6
1,70	711	516	409	245	178	141	75,7	51,5	39,8	33,0	27,9	22,0	18,5
1,75	649	481	387	234	172	137	74,8	51,1	39,5	32,8	27,8	21,9	18,4
1,80	557	430	350	218	163	133	73,3	50,1	39,0	32,4	27,6	21,8	18,2
1,85	460	366	303	193	148	122	68,8	45,8	35,7	29,8	25,7	20,5	17,0
1,90	359	290	248	165	133	111	64,0	42,8	33,5	28,1	24,3	19,2	15,8