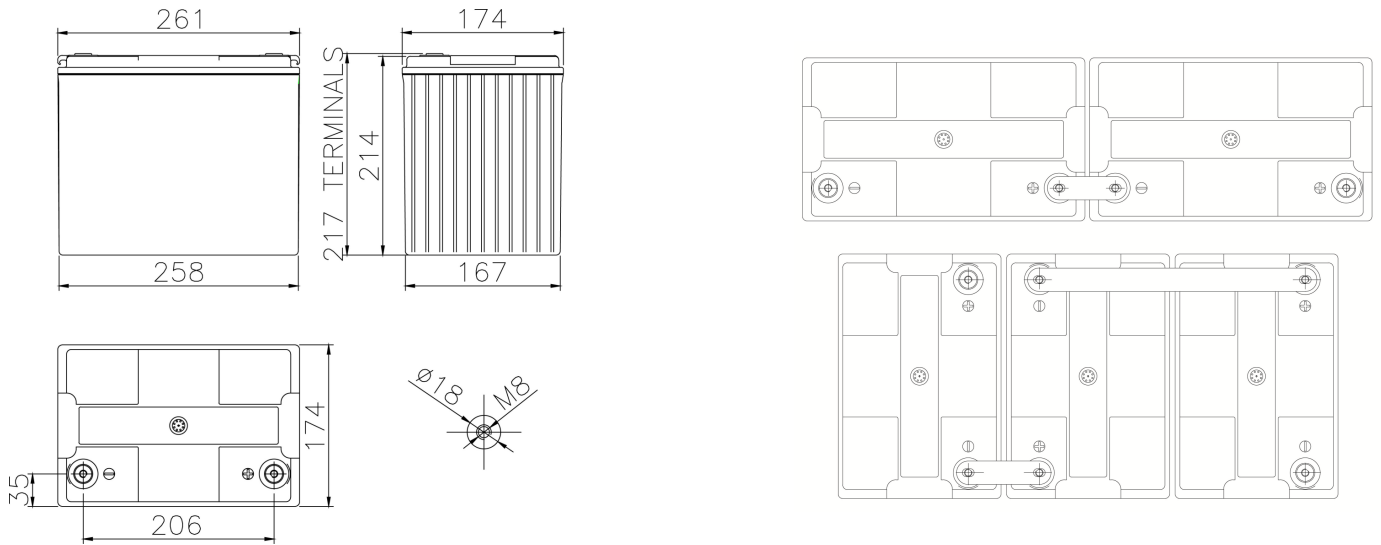


## TECHNICAL DATA

Voltage	12.00 V
Performance	311Wcell 1.67Vcell 15min 25°C
Float Voltage	2.27V/cell at 20°C
Connection torque	10 - 12 Nm
Max Charge Current	15.00 A
Weight (Typical)	26.0 KG



## ELECTRICAL PERFORMANCES

Constant Current Discharge Table [A] at 20°C

V / cell	5 min	10 min	15 min	30 min	45 min	1 h	2 h	3 h	4 h	5 h	6 h	8 h	10 h
<b>1,60</b>	314	213	162	94,1	66,4	52,2	27,9	19,5	14,9	12,3	10,4	8,18	6,84
<b>1,65</b>	301	207	158	92,1	65,3	51,5	27,6	19,3	14,8	12,2	10,4	8,15	6,81
<b>1,67</b>	296	204	156	91,3	64,9	51,3	27,5	19,3	14,8	12,2	10,4	8,13	6,80
<b>1,70</b>	288	200	154	90,1	64,3	50,9	27,4	19,2	14,8	12,1	10,3	8,11	6,78
<b>1,75</b>	261	186	145	86,0	62,2	49,7	26,9	18,9	14,6	12,0	10,2	8,05	6,73
<b>1,80</b>	208	159	128	78,0	58,0	47,2	26,0	18,4	14,2	11,8	10,1	7,92	6,62
<b>1,85</b>	169	133	109	68,6	52,4	43,1	24,3	17,2	13,3	11,0	9,44	7,47	6,17
<b>1,90</b>	131	105	88,9	58,5	46,9	39,0	22,5	15,9	12,4	10,3	8,82	6,95	5,76

Constant Power Discharge Table [W/cell] at 25°C

V / cell	5 min	10 min	15 min	30 min	45 min	1 h	2 h	3 h	4 h	5 h	6 h	8 h	10 h
<b>1,60</b>	588	408	316	189	136	107	57,7	39,0	30,1	24,9	21,0	16,5	14,0
<b>1,65</b>	573	404	314	188	135	107	57,2	38,8	30,0	24,8	21,0	16,5	13,9
<b>1,67</b>	557	397	311	186	134	106	57,1	38,8	29,9	24,8	21,0	16,5	13,9
<b>1,70</b>	534	387	307	184	133	106	56,8	38,6	29,9	24,7	21,0	16,5	13,9
<b>1,75</b>	487	361	291	176	129	103	56,1	38,3	29,7	24,6	20,9	16,5	13,8
<b>1,80</b>	418	323	263	164	122	99,8	55,0	37,6	29,2	24,3	20,7	16,4	13,7
<b>1,85</b>	345	275	227	145	111	91,5	51,6	34,4	26,8	22,4	19,3	15,4	12,8
<b>1,90</b>	269	218	186	124	99,8	83,3	48,0	32,1	25,2	21,1	18,2	14,4	11,9