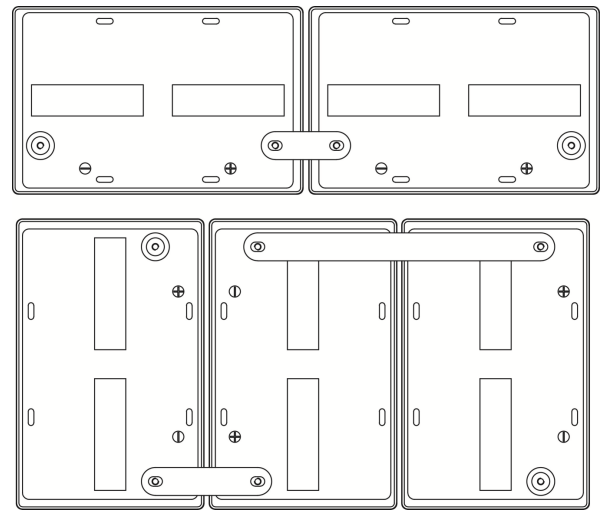
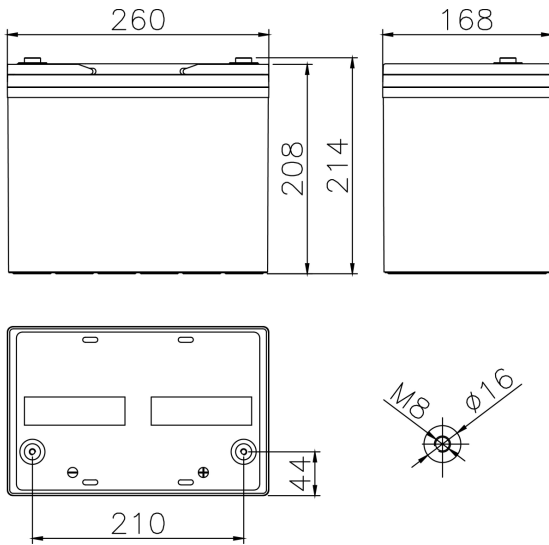


TECHNICAL DATA

Voltage	12.00 V
Performance	257W _{cell} 1.67V _{cell} 15min 25°C
Float Voltage	2.27V/cell at 20°C
Connection torque	10 - 12 Nm
Max Charge Current	14.00 A
Weight (Typical)	23.8 KG



ELECTRICAL PERFORMANCES

Constant Current Discharge Table [A] at 20°C

V / cell	5 min	10 min	15 min	30 min	45 min	1 h	2 h	3 h	4 h	5 h	6 h	8 h	10 h
1,60	276	183	135	76,5	53,8	42,8	24,0	17,5	13,7	11,4	9,75	7,56	6,38
1,65	260	175	131	74,8	52,6	42,0	23,7	17,3	13,5	11,3	9,64	7,51	6,33
1,67	254	173	129	74,1	52,4	41,8	23,6	17,2	13,5	11,3	9,62	7,49	6,31
1,70	246	170	127	73,1	52,1	41,4	23,4	17,2	13,4	11,2	9,58	7,46	6,28
1,75	226	159	121	71,2	50,5	40,4	23,1	17,0	13,3	11,1	9,48	7,41	6,22
1,80	201	143	111	67,2	48,4	38,8	22,6	16,7	13,1	10,9	9,39	7,33	6,12
1,85	151	118	94,7	61,4	45,1	36,3	21,7	16,0	12,4	10,3	8,72	6,86	5,69
1,90	116	95,7	79,6	54,1	41,2	33,8	20,2	15,0	11,7	9,76	8,27	6,42	5,28

Constant Power Discharge Table [W/cell] at 25°C

V / cell	5 min	10 min	15 min	30 min	45 min	1 h	2 h	3 h	4 h	5 h	6 h	8 h	10 h
1,60	515	350	263	154	110	88,0	49,6	35,6	27,8	23,2	19,8	15,4	13,0
1,65	497	342	259	153	109	87,0	49,3	35,4	27,7	23,1	19,8	15,4	13,0
1,67	489	339	257	152	108	86,8	49,1	35,3	27,6	23,1	19,8	15,4	13,0
1,70	477	334	253	151	108	86,4	48,8	35,3	27,6	23,1	19,7	15,4	13,0
1,75	447	318	246	148	106	84,8	48,5	35,1	27,4	22,9	19,6	15,4	12,9
1,80	405	291	229	141	102	81,9	47,9	34,8	27,2	22,7	19,5	15,3	12,7
1,85	307	243	197	130	95,6	77,1	46,1	33,3	25,8	21,4	18,2	14,3	11,9
1,90	240	199	167	115	87,7	72,0	43,2	31,4	24,5	20,4	17,3	13,4	11,1