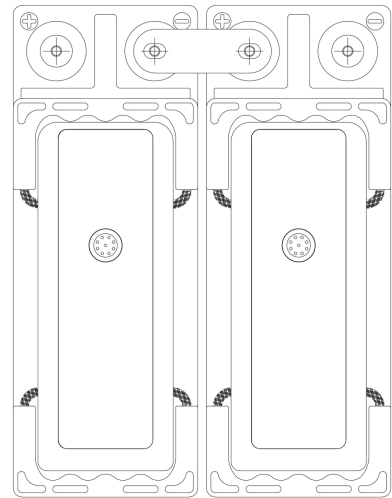
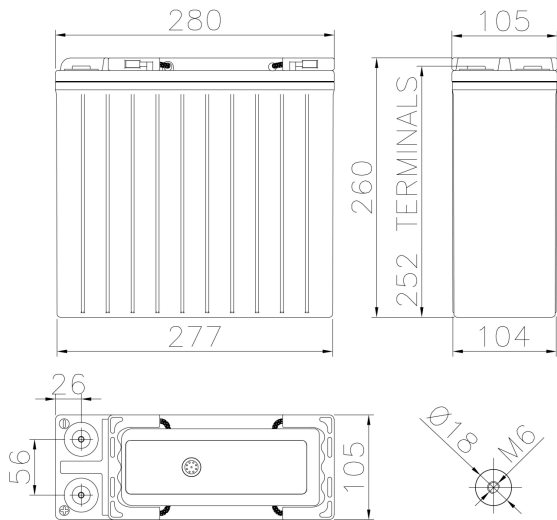


TECHNICAL DATA

Voltage	12.00 V
Performance	60Ah C10 1.80Vcell 20°C
Float Voltage	2.27V/cell at 20°C
Connection torque	7 - 9 Nm
Max Charge Current	15.00 A
Weight (Typical)	18.5 KG



ELECTRICAL PERFORMANCES

Constant Current Discharge Table [A] at 20°C

V / cell	5 min	10 min	15 min	30 min	45 min	1 h	2 h	3 h	4 h	5 h	6 h	8 h	10 h
1,60	193	162	125	76,8	54,8	44,9	24,2	17,0	13,2	11,0	9,39	7,36	6,14
1,65	186	158	123	75,8	54,7	44,2	24,0	16,8	13,1	10,9	9,31	7,33	6,12
1,67	182	155	121	75,1	54,1	43,9	23,7	16,6	13,0	10,8	9,24	7,32	6,11
1,70	180	153	120	74,7	53,6	43,6	23,6	16,5	12,9	10,7	9,20	7,31	6,10
1,75	171	147	115	72,6	52,4	42,4	23,0	16,2	12,6	10,5	9,07	7,24	6,07
1,80	152	132	106	68,3	49,4	40,5	22,2	15,7	12,4	10,3	8,93	7,14	6,00
1,85	125	111	91,2	61,3	45,7	37,8	20,9	14,5	11,4	9,64	8,35	6,64	5,51
1,90	109	98,2	82,7	56,3	41,8	34,5	19,1	13,3	10,4	8,52	7,26	6,25	4,76

Constant Power Discharge Table [W/cell] at 25°C

V / cell	5 min	10 min	15 min	30 min	45 min	1 h	2 h	3 h	4 h	5 h	6 h	8 h	10 h
1,60	343	295	234	149	108	88,2	49,2	33,6	26,0	21,1	17,9	14,0	11,6
1,65	337	290	232	148	106	87,2	48,8	33,4	25,8	21,0	17,8	14,0	11,5
1,67	335	288	231	147	106	86,9	48,6	33,3	25,7	21,0	17,8	13,9	11,5
1,70	331	286	229	146	105	86,3	48,4	33,2	25,6	20,9	17,7	13,9	11,5
1,75	319	277	223	143	103	84,4	47,5	32,7	25,3	20,6	17,5	13,8	11,4
1,80	296	259	210	137	97,8	81,6	45,8	31,7	24,6	20,1	17,1	13,5	11,2
1,85	248	223	184	124	92,0	77,2	43,6	30,1	23,3	19,2	16,4	12,7	10,4
1,90	219	199	168	115	85,7	71,1	40,3	27,7	21,4	17,7	15,0	11,7	9,61