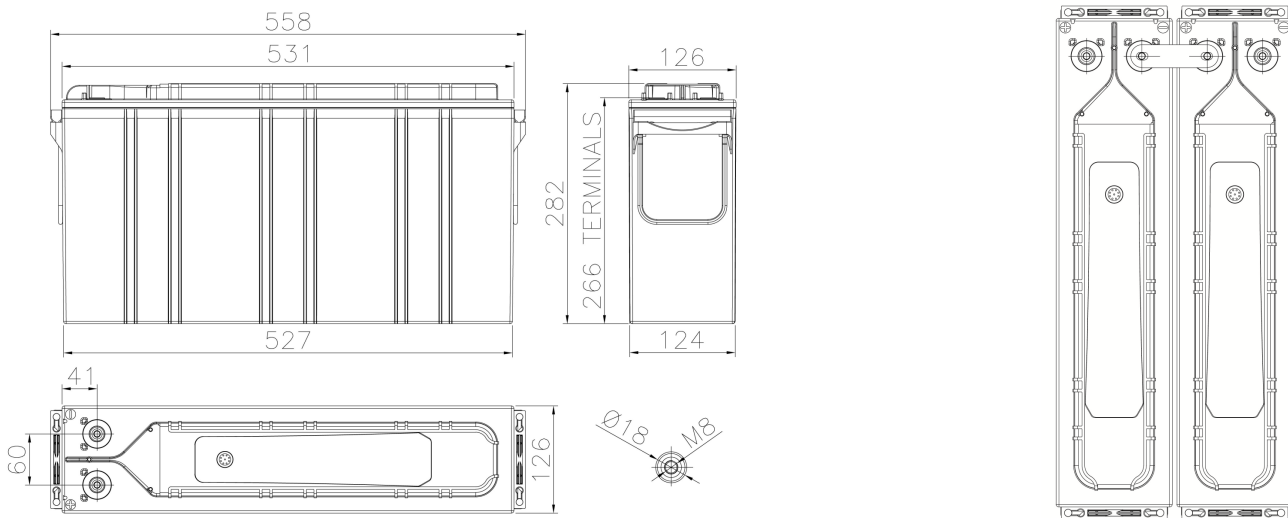


TECHNICAL DATA

Voltage	12.00 V
Performance	150Ah C10 1.80V/cell 20°C
Float Voltage	2.27V/cell at 20°C
Connection torque	10 - 12 Nm
Max Charge Current	37.50 A
Weight (Typical)	49.0 KG



ELECTRICAL PERFORMANCES

Constant Current Discharge Table [A] at 20°C

V / cell	5 min	10 min	15 min	30 min	45 min	1 h	2 h	3 h	4 h	5 h	6 h	8 h	10 h
1,60	389	338	270	174	127	101	57,1	40,8	32,6	27,2	23,6	18,7	15,4
1,65	376	327	263	170	124	99,3	56,6	40,5	32,5	27,1	23,5	18,7	15,3
1,67	368	321	258	168	123	98,5	56,3	40,4	32,3	27,1	23,5	18,6	15,3
1,70	363	317	256	167	122	98,0	56,1	40,3	32,3	27,1	23,5	18,6	15,3
1,75	337	297	241	160	118	95,3	55,1	39,9	31,9	26,9	23,3	18,5	15,2
1,80	286	256	213	147	110	90,0	53,0	39,0	31,2	26,5	23,0	18,3	15,0
1,85	234	216	184	133	101	82,2	49,3	35,9	29,2	24,6	21,3	16,9	13,8
1,90	171	161	141	104	80,6	67,2	42,3	30,9	24,5	20,5	17,5	13,8	11,6

Constant Power Discharge Table [W/cell] at 25°C

V / cell	5 min	10 min	15 min	30 min	45 min	1 h	2 h	3 h	4 h	5 h	6 h	8 h	10 h
1,60	677	601	497	331	247	200	113	78,9	61,9	51,5	44,3	35,6	30,6
1,65	650	576	482	324	242	197	113	78,4	61,1	51,1	44,2	35,5	30,5
1,67	643	569	476	321	240	197	112	78,2	61,0	51,0	44,1	35,4	30,4
1,70	633	559	467	316	237	196	112	77,8	60,8	50,8	44,0	35,4	30,4
1,75	606	536	447	304	230	190	111	76,7	60,3	50,2	43,7	35,1	30,2
1,80	545	492	414	289	219	185	109	75,7	59,4	49,7	43,0	34,6	29,7
1,85	456	424	364	263	204	171	101	71,5	56,5	47,2	40,4	32,5	27,8
1,90	339	319	280	210	165	141	89,1	64,0	49,4	41,0	35,4	27,8	24,1