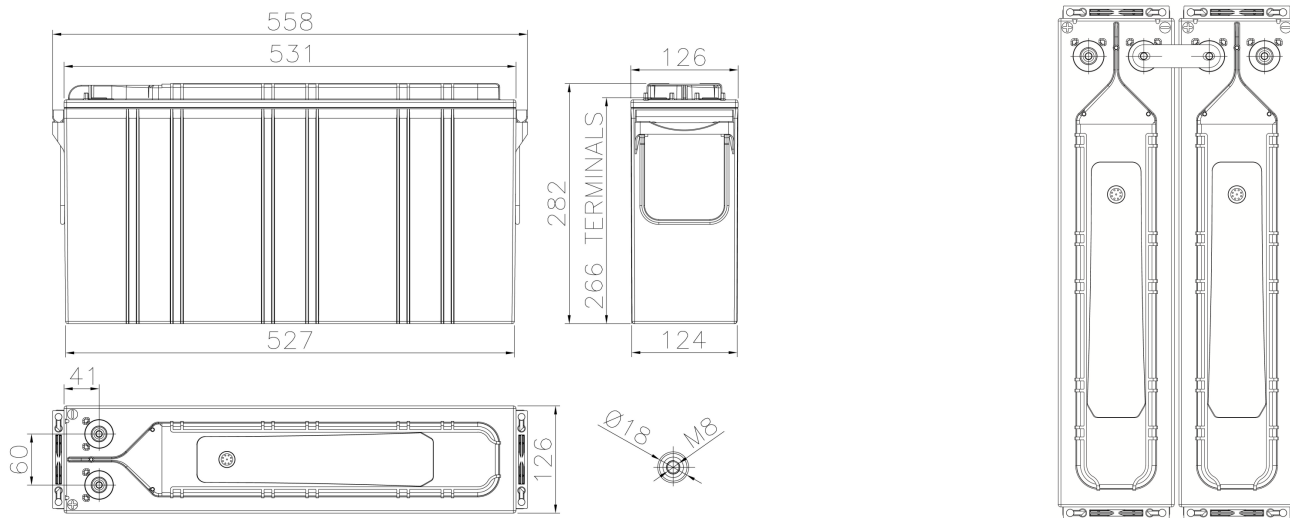


TECHNICAL DATA

Voltage	12.00 V
Performance	130Ah C10 to 1.80V/cell at 20°
Float Voltage	2.27V/cell at 20°C
Connection torque	10 - 12 Nm
Max Charge Current	32.50 A
Weight (Typical)	46.1 KG



ELECTRICAL PERFORMANCES

Constant Current Discharge Table [A] at 20°C

V / cell	5 min	10 min	15 min	30 min	45 min	1 h	2 h	3 h	4 h	5 h	6 h	8 h	10 h
1,60	337	293	234	150	110	87,2	49,5	35,3	28,3	23,6	20,5	16,2	13,3
1,65	326	284	228	148	108	86,1	49,0	35,1	28,1	23,5	20,4	16,2	13,3
1,67	319	278	224	146	107	85,4	48,8	35,0	28,0	23,5	20,3	16,2	13,2
1,70	315	275	221	145	106	84,9	48,6	34,9	28,0	23,4	20,3	16,1	13,2
1,75	292	257	209	139	102	82,6	47,7	34,5	27,7	23,3	20,2	16,0	13,2
1,80	248	221	185	127	95,0	78,0	46,0	33,8	27,1	23,0	19,9	15,8	13,0
1,85	203	187	160	115	87,3	71,2	42,7	31,1	25,3	21,3	18,5	14,7	11,9
1,90	149	139	122	90,5	69,9	58,2	36,7	26,7	21,2	17,7	15,2	12,0	10,0

Constant Power Discharge Table [W/cell] at 25°C

V / cell	5 min	10 min	15 min	30 min	45 min	1 h	2 h	3 h	4 h	5 h	6 h	8 h	10 h
1,60	587	521	431	287	214	173	98,0	68,4	53,6	44,6	38,4	30,9	26,5
1,65	563	499	417	281	210	171	97,5	67,9	53,0	44,3	38,3	30,8	26,4
1,67	557	493	413	278	208	170	97,3	67,7	52,9	44,2	38,2	30,7	26,4
1,70	549	484	405	274	205	170	97,1	67,5	52,7	44,0	38,1	30,6	26,3
1,75	525	465	387	264	199	165	96,1	66,5	52,2	43,5	37,8	30,4	26,1
1,80	473	426	359	251	190	160	94,2	65,6	51,5	43,1	37,3	30,0	25,8
1,85	396	367	316	228	177	148	87,6	62,0	49,0	40,9	35,1	28,2	24,1
1,90	294	277	243	182	143	122	77,3	55,4	42,8	35,5	30,7	24,1	20,9