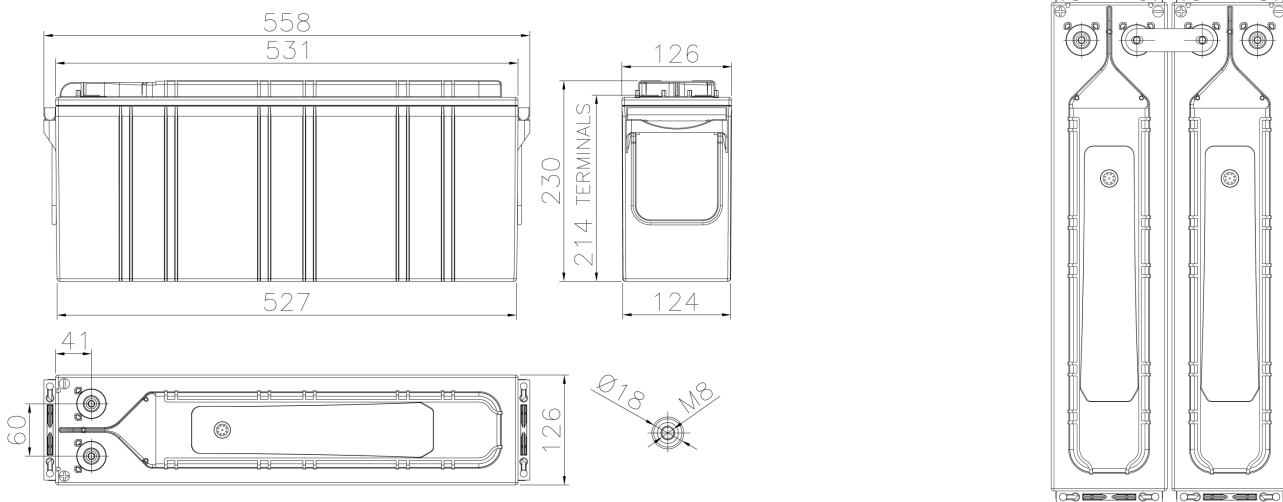


TECHNICAL DATA

Voltage	12.00 V
Performance	100Ah C10 1.80V/cell 20°C
Float Voltage	2.27V/cell at 20°C
Connection torque	10 - 12 Nm
Max Charge Current	25.00 A
Weight (Typical)	39.0 KG



ELECTRICAL PERFORMANCES - Including Fiamm connection voltage drop

Constant Current Discharge Table [A] at 20°C

V / cell	5 min	10 min	15 min	30 min	45 min	1 h	2 h	3 h	4 h	5 h	6 h	8 h	10 h
1,60	259	225	180	116	84,4	67,1	38,1	27,2	21,8	18,2	15,7	12,5	10,2
1,65	251	218	175	113	83,0	66,2	37,7	27,0	21,6	18,1	15,7	12,4	10,2
1,67	246	214	172	112	82,1	65,7	37,5	26,9	21,6	18,1	15,7	12,4	10,2
1,70	242	211	170	111	81,6	65,3	37,4	26,9	21,5	18,0	15,6	12,4	10,2
1,75	225	198	161	107	78,7	63,6	36,7	26,6	21,3	17,9	15,5	12,3	10,1
1,80	191	170	142	98,0	73,1	60,0	35,4	26,0	20,8	17,7	15,3	12,2	10,0
1,85	156	144	123	88,4	67,2	54,8	32,8	23,9	19,5	16,4	14,2	11,3	9,18
1,90	114	107	93,8	69,6	53,8	44,8	28,2	20,6	16,3	13,7	11,7	9,20	7,70

Constant Power Discharge Table [W/cell] at 25°C

V / cell	5 min	10 min	15 min	30 min	45 min	1 h	2 h	3 h	4 h	5 h	6 h	8 h	10 h
1,60	452	401	331	220	165	133	75,4	52,6	41,3	34,3	29,6	23,7	20,4
1,65	433	384	321	216	162	132	75,0	52,3	40,7	34,1	29,4	23,7	20,3
1,67	429	380	317	214	160	131	74,9	52,1	40,7	34,0	29,4	23,6	20,3
1,70	422	372	312	211	158	130	74,7	51,9	40,5	33,8	29,3	23,6	20,2
1,75	404	358	298	203	153	127	73,9	51,1	40,2	33,5	29,1	23,4	20,1
1,80	363	328	276	193	146	123	72,5	50,5	39,6	33,2	28,7	23,1	19,8
1,85	304	282	243	175	136	114	67,4	47,7	37,7	31,4	27,0	21,7	18,5
1,90	226	213	187	140	110	94,2	59,4	42,6	33,0	27,3	23,6	18,6	16,0