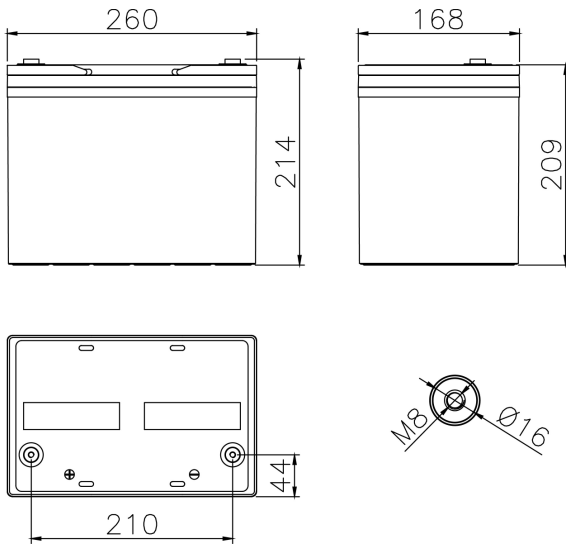


TECHNICAL DATA

| | |
|--------------------|--------------------------|
| Voltage | 12.00 V |
| Performance | 80Ah C20 1.75V/cell 25°C |
| Float Voltage | 2.27V/cell at 20°C |
| Connection torque | 10 - 12 Nm |
| Max Charge Current | 20.00 A |
| Weight (Typical) | 22.7 KG |



ELECTRICAL PERFORMANCES

Constant Current Discharge Table [A] at 20°C

| V / cell | 5 min | 10 min | 15 min | 30 min | 45 min | 1 h | 2 h | 3 h | 4 h | 5 h | 6 h | 8 h | 10 h |
|-------------|-------|--------|--------|--------|--------|------|------|------|------|------|------|------|------|
| 1,60 | 249 | 180 | 142 | 88,1 | 63,5 | 50,0 | 27,8 | 20,2 | 15,8 | 13,1 | 11,2 | 8,93 | 7,43 |
| 1,65 | 238 | 175 | 139 | 86,3 | 62,8 | 49,3 | 27,4 | 20,0 | 15,7 | 13,0 | 11,2 | 8,87 | 7,39 |
| 1,67 | 229 | 171 | 136 | 85,1 | 62,0 | 48,8 | 27,2 | 19,8 | 15,6 | 12,9 | 11,1 | 8,82 | 7,35 |
| 1,70 | 223 | 168 | 134 | 84,3 | 61,5 | 48,5 | 27,1 | 19,7 | 15,5 | 12,9 | 11,0 | 8,79 | 7,33 |
| 1,75 | 208 | 159 | 127 | 81,7 | 60,0 | 47,7 | 26,7 | 19,4 | 15,3 | 12,8 | 10,9 | 8,70 | 7,24 |
| 1,80 | 191 | 147 | 120 | 78,7 | 58,2 | 46,3 | 26,2 | 19,0 | 15,0 | 12,4 | 10,7 | 8,52 | 7,12 |
| 1,85 | 140 | 114 | 96,6 | 66,9 | 50,9 | 41,3 | 23,9 | 17,5 | 13,8 | 11,5 | 9,84 | 7,84 | 6,54 |
| 1,90 | | | | | | | | | | | | | |

Constant Power Discharge Table [W/cell] at 25°C

| V / cell | 5 min | 10 min | 15 min | 30 min | 45 min | 1 h | 2 h | 3 h | 4 h | 5 h | 6 h | 8 h | 10 h |
|-------------|-------|--------|--------|--------|--------|------|------|------|------|------|------|------|------|
| 1,60 | 446 | 332 | 265 | 167 | 122 | 96,5 | 54,3 | 38,9 | 30,7 | 25,5 | 21,9 | 17,5 | 14,6 |
| 1,65 | 435 | 326 | 262 | 165 | 121 | 96,1 | 54,1 | 38,7 | 30,5 | 25,5 | 21,9 | 17,4 | 14,5 |
| 1,67 | 427 | 323 | 259 | 165 | 121 | 95,8 | 54,0 | 38,6 | 30,5 | 25,4 | 21,8 | 17,4 | 14,5 |
| 1,70 | 416 | 319 | 255 | 164 | 120 | 95,5 | 53,9 | 38,4 | 30,4 | 25,3 | 21,8 | 17,4 | 14,5 |
| 1,75 | 395 | 306 | 247 | 161 | 119 | 94,8 | 53,6 | 38,2 | 30,2 | 25,3 | 21,7 | 17,3 | 14,4 |
| 1,80 | 366 | 288 | 236 | 156 | 116 | 93,4 | 53,2 | 37,8 | 29,9 | 24,9 | 21,4 | 17,1 | 14,3 |
| 1,85 | 271 | 224 | 190 | 132 | 100 | 82,4 | 48,1 | 34,6 | 27,4 | 22,9 | 19,8 | 15,8 | 13,3 |
| 1,90 | | | | | | | | | | | | | |