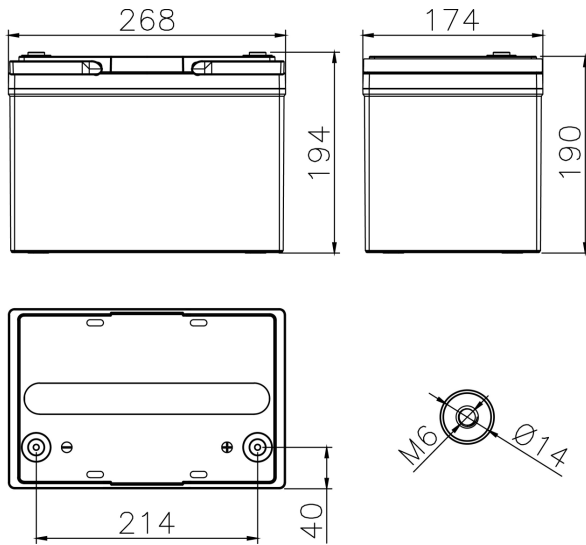


TECHNICAL DATA

Voltage	12.00 V
Performance	70Ah C20 1.75V/cell 25°C
Float Voltage	2.27V/cell at 20°C
Connection torque	7 - 9 Nm
Max Charge Current	17.50 A
Weight (Typical)	20.0 KG



ELECTRICAL PERFORMANCES - Including Fiamm connection voltage drop

Constant Current Discharge Table [A] at 20°C

V / cell	5 min	10 min	15 min	30 min	45 min	1 h	2 h	3 h	4 h	5 h	6 h	8 h	10 h
1,60	202	151	118	73,4	53,2	42,2	23,7	17,5	13,8	11,5	9,80	7,72	6,37
1,65	192	146	115	72,4	52,7	41,7	23,5	17,3	13,7	11,4	9,73	7,66	6,32
1,67	184	142	114	71,6	52,2	41,4	23,2	17,1	13,5	11,3	9,62	7,59	6,27
1,70	179	139	112	71,0	51,9	41,2	23,1	17,0	13,4	11,2	9,55	7,54	6,24
1,75	168	133	108	69,5	50,9	40,7	22,7	16,7	13,2	11,0	9,37	7,39	6,11
1,80	154	124	102	66,5	49,2	39,4	22,1	16,3	12,8	10,6	9,09	7,19	5,95
1,85	120	101	85,9	59,0	44,9	36,2	20,9	15,5	12,2	10,1	8,61	6,75	5,54
1,90													

Constant Power Discharge Table [W/cell] at 25°C

V / cell	5 min	10 min	15 min	30 min	45 min	1 h	2 h	3 h	4 h	5 h	6 h	8 h	10 h
1,60	353	271	220	140	104	83,2	47,5	34,4	27,2	22,8	19,4	15,3	12,7
1,65	337	263	216	139	103	82,6	47,2	34,2	27,1	22,7	19,4	15,3	12,6
1,67	329	259	213	138	102	82,2	46,9	34,0	27,0	22,6	19,3	15,2	12,6
1,70	316	252	210	137	102	81,7	46,5	33,7	26,8	22,4	19,1	15,1	12,5
1,75	296	241	204	134	99,7	80,2	46,0	33,3	26,4	22,1	18,9	14,9	12,3
1,80	275	226	194	129	96,6	77,6	45,1	32,6	25,8	21,5	18,4	14,5	12,1
1,85	223	188	163	114	88,4	72,0	42,8	31,1	24,6	20,5	17,5	13,7	11,2
1,90													