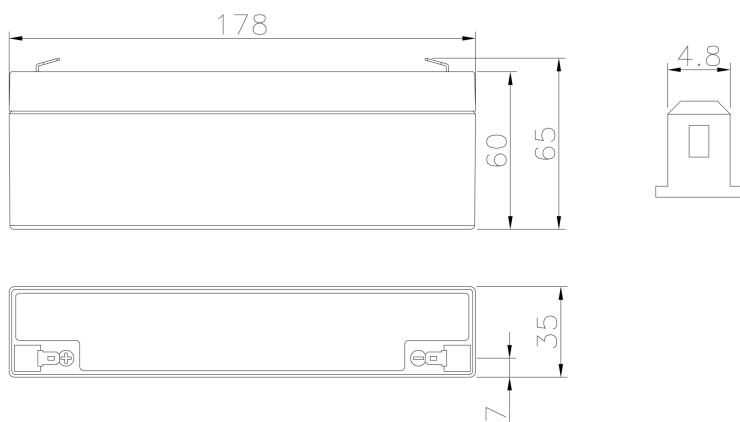


TECHNICAL DATA

Voltage	12.00 V
Performance	2Ah C20 1.75V/cell 25°C
Float Voltage	2.27V/cell at 20°C
Connection torque	na
Max Charge Current	0.50 A
Weight (Typical)	0.8 KG



ELECTRICAL PERFORMANCES - Including Fiamm connection voltage drop

Constant Current Discharge Table [A] at 20°C

V / cell	5 min	10 min	15 min	30 min	45 min	1 h	2 h	3 h	4 h	5 h	6 h	8 h	10 h
1,60	7,09	4,69	3,51	2,06	1,52	1,21	0,68	0,51		0,33			0,18
1,65	6,88	4,59	3,44	2,03	1,51	1,19	0,67	0,51		0,33			0,18
1,67	6,54	4,47	3,37	2,01	1,47	1,17	0,66	0,50		0,32			0,18
1,70													
1,75	6,29	4,38	3,31	1,98	1,45	1,15	0,65	0,49		0,32			0,18
1,80	5,95	4,05	3,09	1,86	1,37	1,09	0,62	0,46		0,30			0,17
1,85													
1,90													

Constant Power Discharge Table [W/cell] at 25°C

V / cell	5 min	10 min	15 min	30 min	45 min	1 h	2 h	3 h	4 h	5 h	6 h	8 h	10 h
1,60	8,18	6,20	4,94	3,14	2,31	1,85	1,04	0,75		0,49			0,27
1,65	8,00	6,14	4,91	3,12	2,29	1,83	1,03	0,74		0,48			0,27
1,67	7,50	5,91	4,80	3,07	2,27	1,81	1,02	0,73		0,48			0,27
1,70	7,12	5,71	4,67	2,99	2,22	1,77	1,00	0,72		0,47			0,26
1,75	7,12	5,71	4,67	2,99	2,22	1,77	1,00	0,72		0,47			0,26
1,80	6,73	5,48	4,51	2,92	2,16	1,73	0,98	0,71		0,47			0,26
1,85													
1,90													