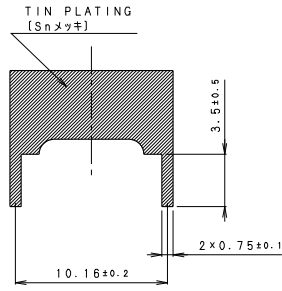
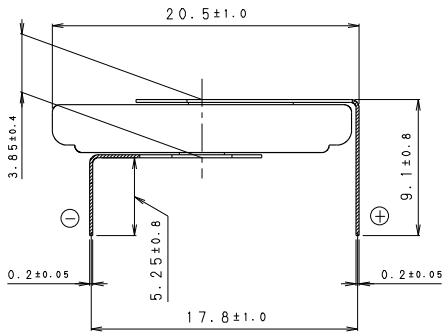
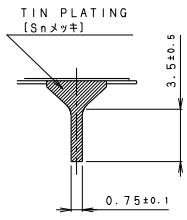
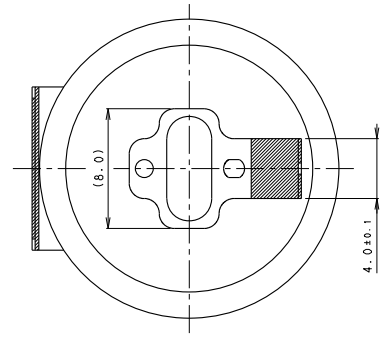
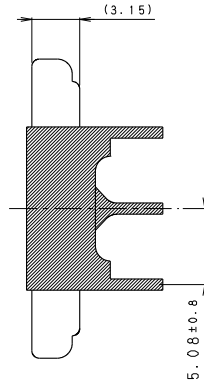
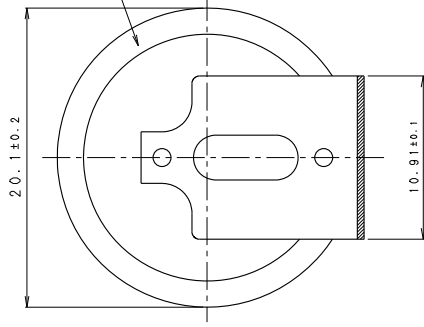


INSULATOR (YELLOW)  
 (絶縁チューブ (黄色))



\* NOTE (注記)

1. TAB PULLING STRENGTH OVER 19.6N (端子引張強度: 19.6N以上)
2. TAB MATERIAL: STAINLESS STEEL WITH TIN PLATING  
 (端子材料: 基材 ステンレス/表面 部分Snメッキ)
3. ( ): REFERENCE DIMENSION AND ANGLE ( ( ) 寸法、角度は参考値)

PRODUCT NO.	CR-2032/GUFN	SCALE	4:1
DRAWING NO.	PMGF1Z	REV.	0
			UNIT:mm