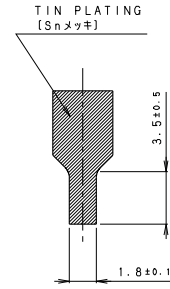
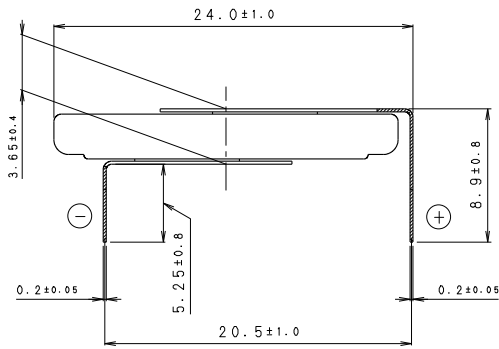
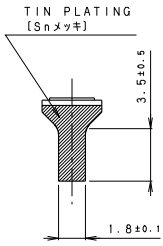
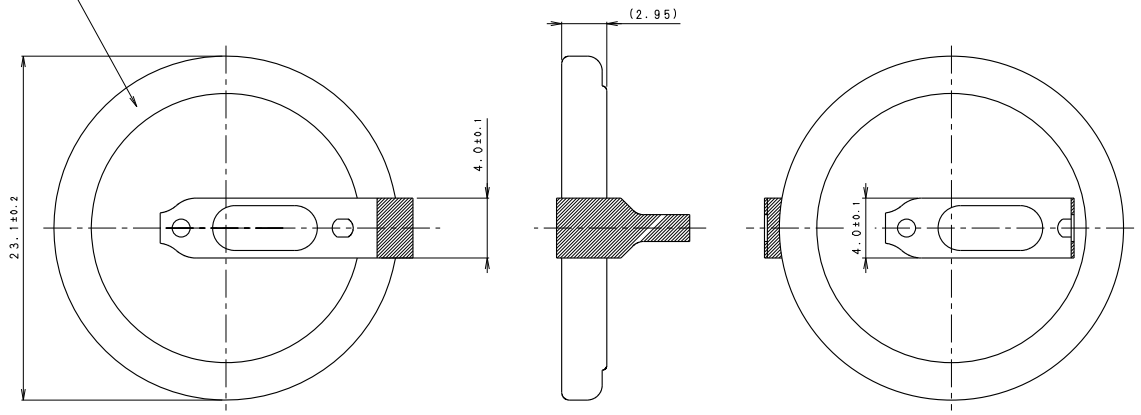


INSULATOR (YELLOW)  
【絶縁チューブ (黄色)】



\*NOTE【注記】

1. TAB PULLING STRENGTH OVER 19.6N (端子引張強度: 19.6N以上)
2. TAB MATERIAL: STAINLESS STEEL WITH TIN PLATING  
【端子材料: 基材 ステンレス/表面 部分Snメッキ】
3. ( ): REFERENCE DIMENSION AND ANGLE [ ( ) 寸法、角度は参考値 ]

PRODUCT NO.	BR-2330/HFN	SCALE	4:1
DRAWING NO.	QKHA1Z	REV.	0
		UNIT:mm	