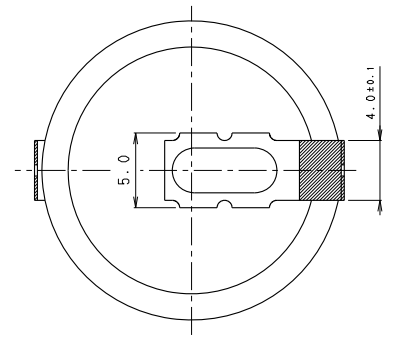
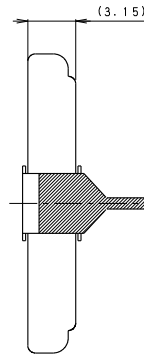
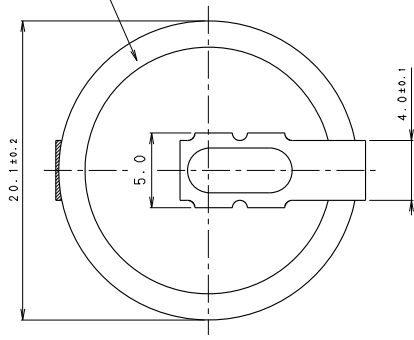
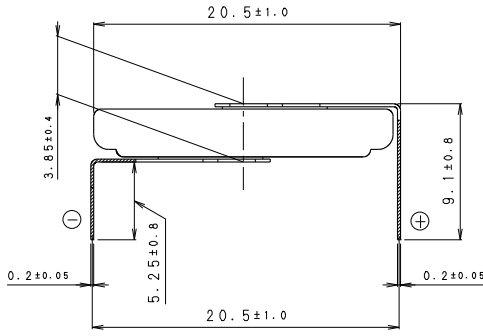
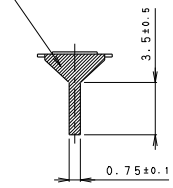


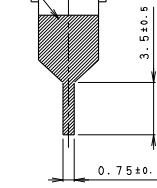
INSULATOR (YELLOW)
【絶縁チューブ（黄色）】



TIN PLATING
【Snメッキ】



TIN PLATING
【Snメッキ】



* NOTE 【注記】

1. TAB PULLING STRENGTH OVER 19.6N (端子引抜強度: 19.6N以上)
2. TAB MATERIAL: STAINLESS STEEL WITH TIN PLATING
【端子材料: 基材 ステンレス/表面 部分Snメッキ】
3. (): REFERENCE DIMENSION AND ANGLE (() 寸法、角度は参考値)

PRODUCT NO.	BR-2032/HFN	SCALE	4:1
DRAWING NO.	PMHB1Z	REV.	0
			UNIT:mm