

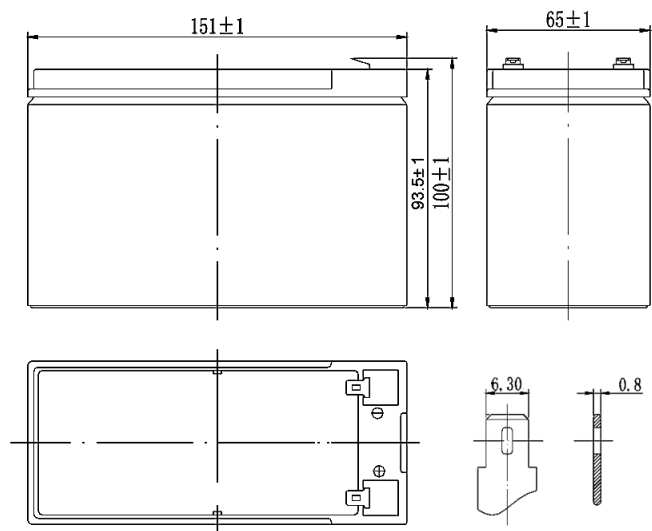
Náhradní baterie do záložních zdrojů UPS

Specifikace		
Jmenovité napětí	12V	
Kapacita C ²⁰ (Ah)	7,2Ah	
Rozměry (mm)	délka	151
	šířka	64
	výška	94
Připojení	Faston 250 6,3mm	
Váha (kg)	2,25	
Pokles kapacity za měsíc	3%	



Životnost 3-5 let
 Technologie ABS
 Bezúdržbový provoz
 Nízkotlaký odvzdušňovací systém
 Pozitivní a negativní desky ze slitiny olova a cínu

Charakteristika		
Kapacita (při 20°C)	20 hodinové vybíjení	7,2Ah
	10 hodinové vybíjení	6,8Ah
	1 hodinové vybíjení	4,57Ah
Vnitřní odpor nabité baterie		28mΩ
Max. vybíjecí proud při 25°C		105A po dobu 5s
Zkratový proud		350A
Rozsah provozních teplot	při vybíjení	-20 ~ 60°C
	při nabíjení	-10 ~ 60°C
	při skladování	-20 ~ 60°C



Discharge Constant Current (Amperes at 25°C)

Final voltage / Time	5 min	10 min	15 min	30 min	1h	5h	10h	20h
1,60	29,1	18,4	14,8	8,3	4,56	1,26	0,70	0,36
1,65	27,5	17,5	14,2	7,9	4,4	1,22	0,69	0,36
1,70	26,0	16,7	13,6	7,62	4,22	1,17	0,69	0,35
1,75	24,4	15,7	13,0	7,24	4,04	1,13	0,68	0,35
1,80	22,8	14,8	12,4	7,03	3,84	1,08	0,66	0,34

Discharge Constant Power (Watts at 25°C)

Final voltage / Time	5 min	10 min	15 min	30 min	45 min	1h	3h	5h
1,60	52,0	35,1	27,5	15,2	11,5	8,97	3,59	2,33
1,65	49,4	33,3	26,5	14,6	11,0	8,59	3,50	2,29
1,70	46,9	31,6	25,4	14,0	10,5	8,23	3,40	2,25
1,75	44,5	29,8	24,3	13,4	10,1	7,99	3,30	2,21
1,80	41,6	28,0	23,3	12,9	9,7	7,62	3,19	2,15

Baterie Fukawa jsou hermeticky uzavřené, ventilem řízené akumulátory s technologií AGM (elektrolyt vázaný ve skelné tkanině). Lze je provozovat v libovolné poloze a nevyžadují žádnou údržbu. Jsou použitelné v široké škále aplikací jako například záložní zdroje nepřetržitého napájení UPS, zdravotnická a telekomunikační technika, elektronické zabezpečovací a protipožární systémy (EZS, EPS, CCTV), řídicí a regulační systémy atd.